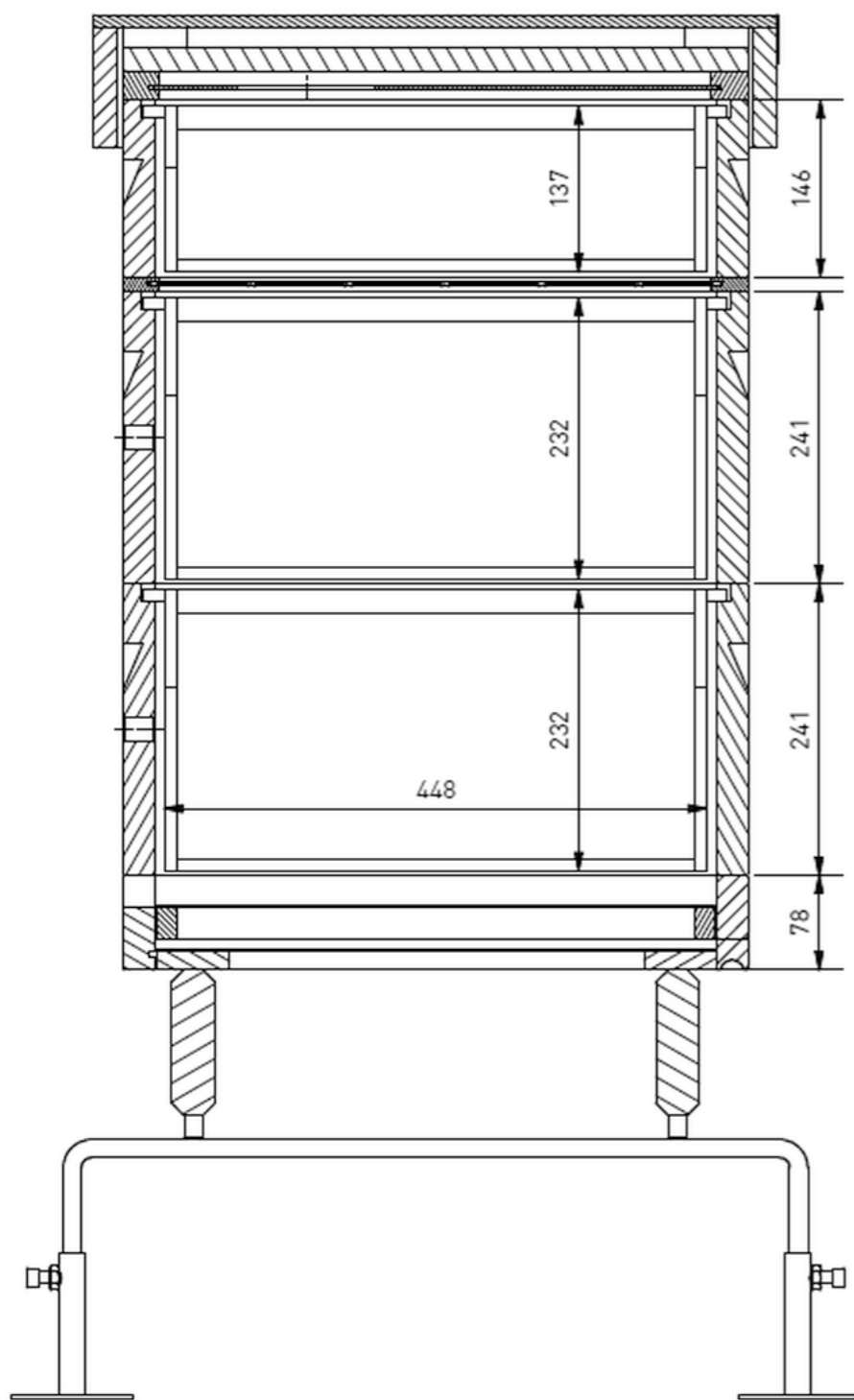
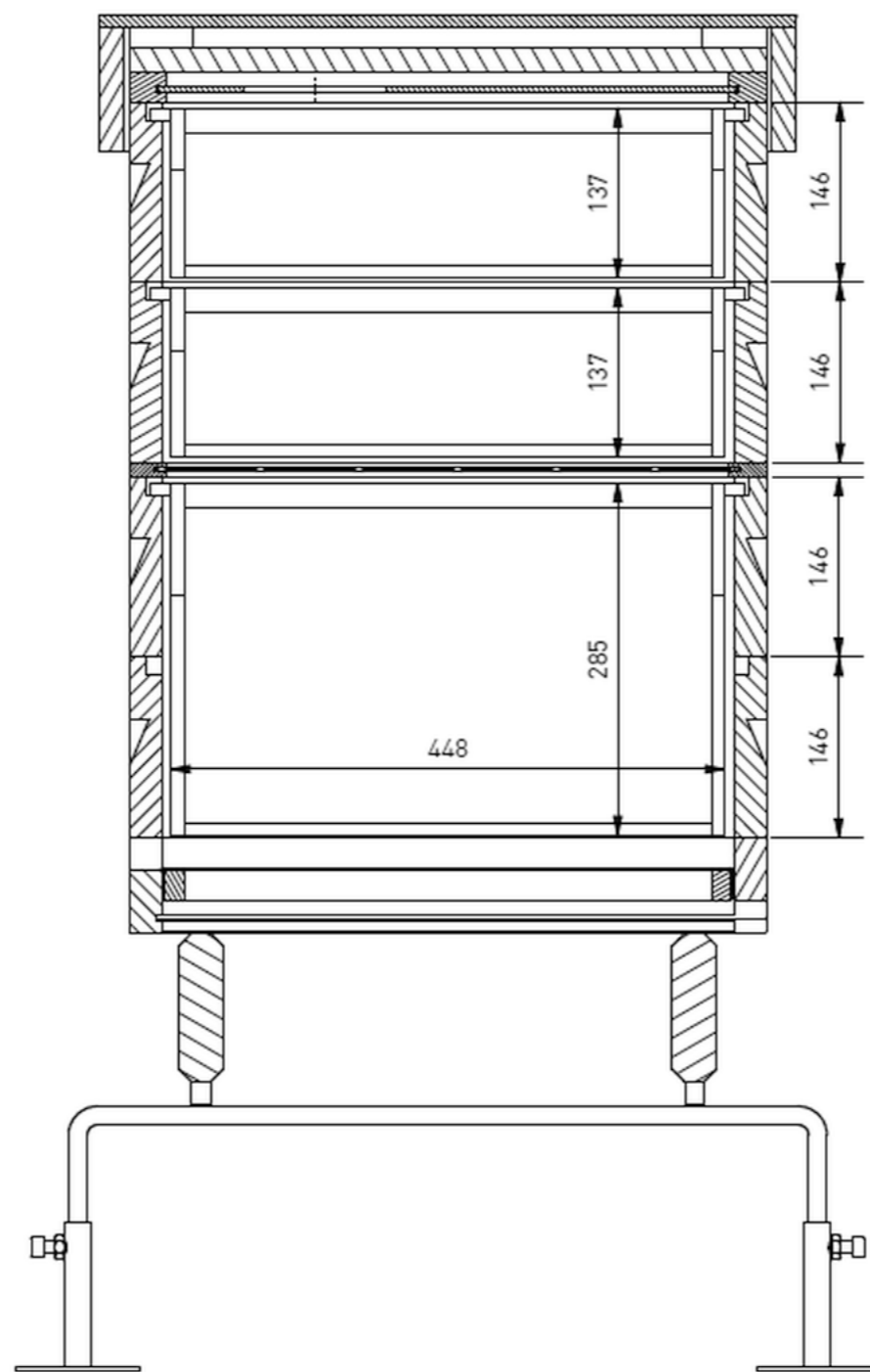


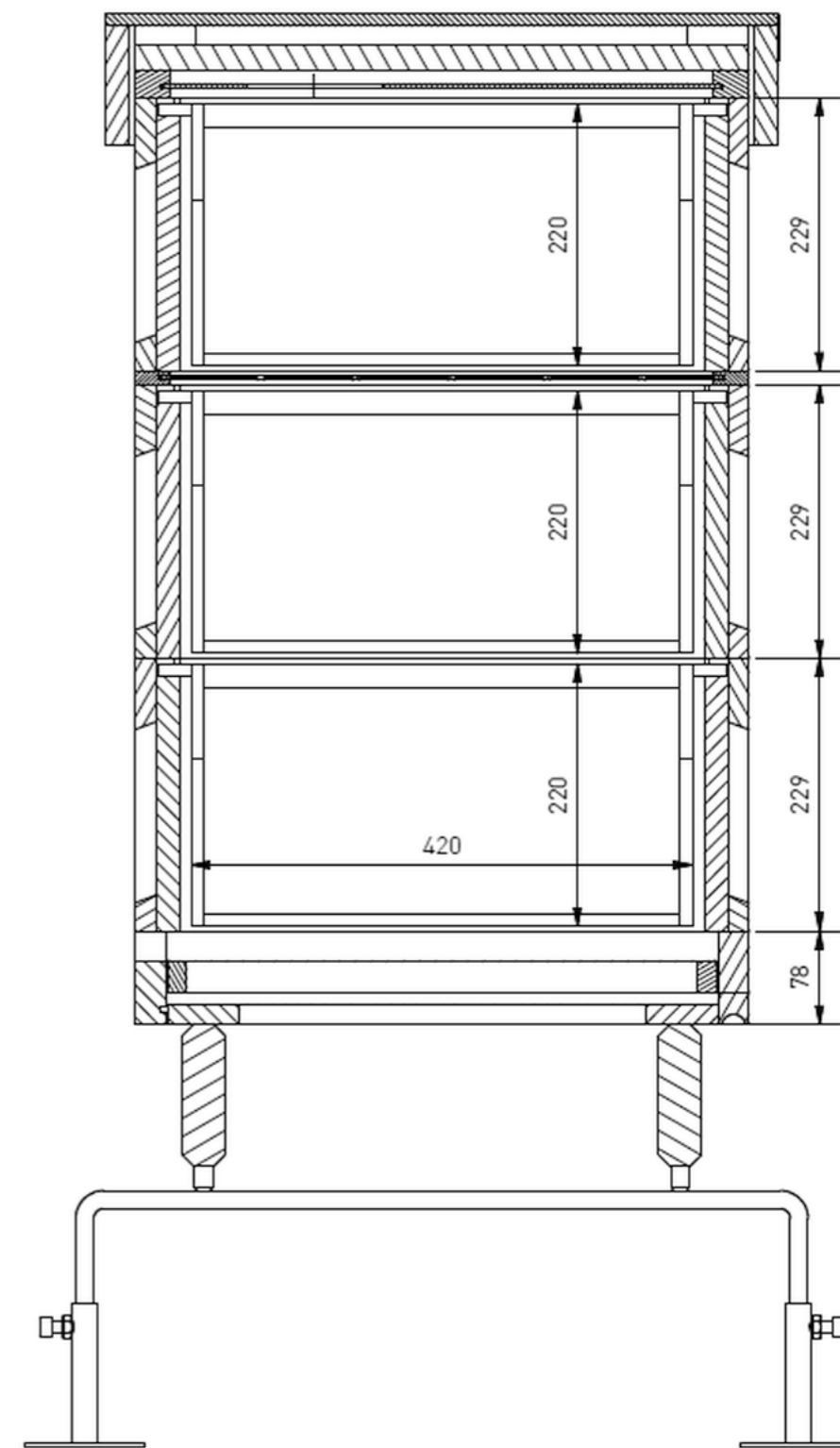
LA Langstroth





LA Dadant mod.

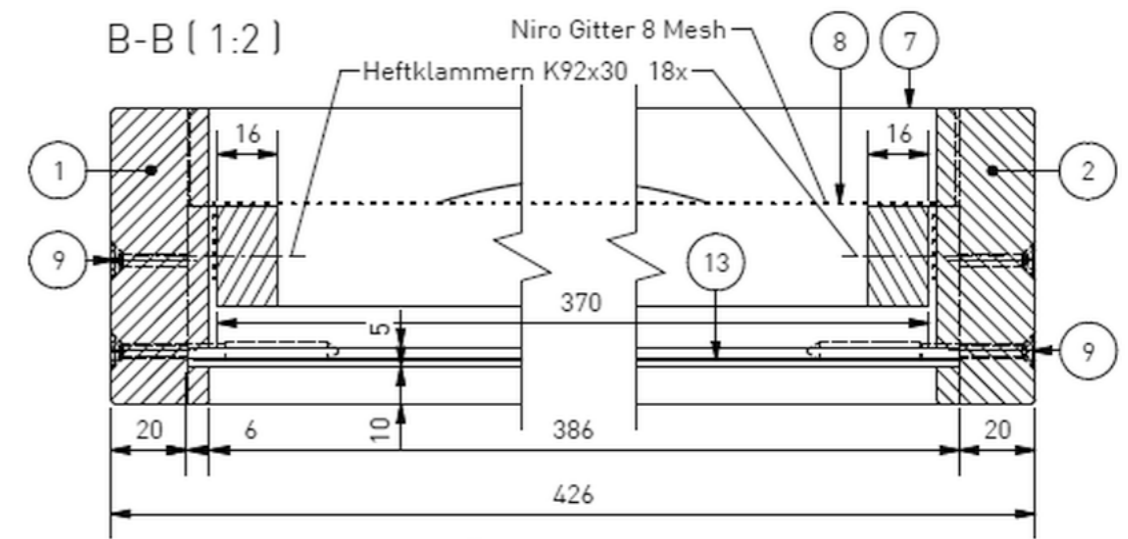
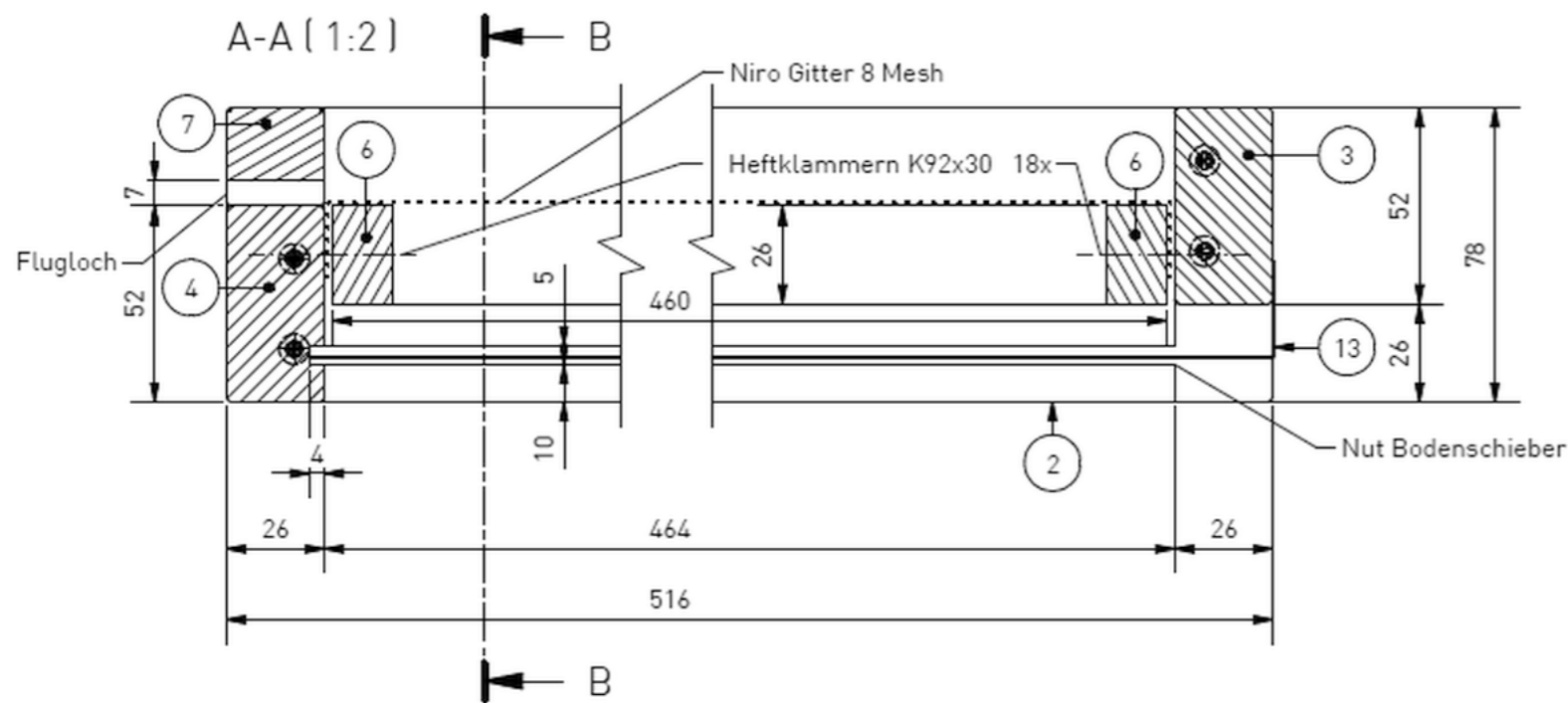


LA Zander mod.

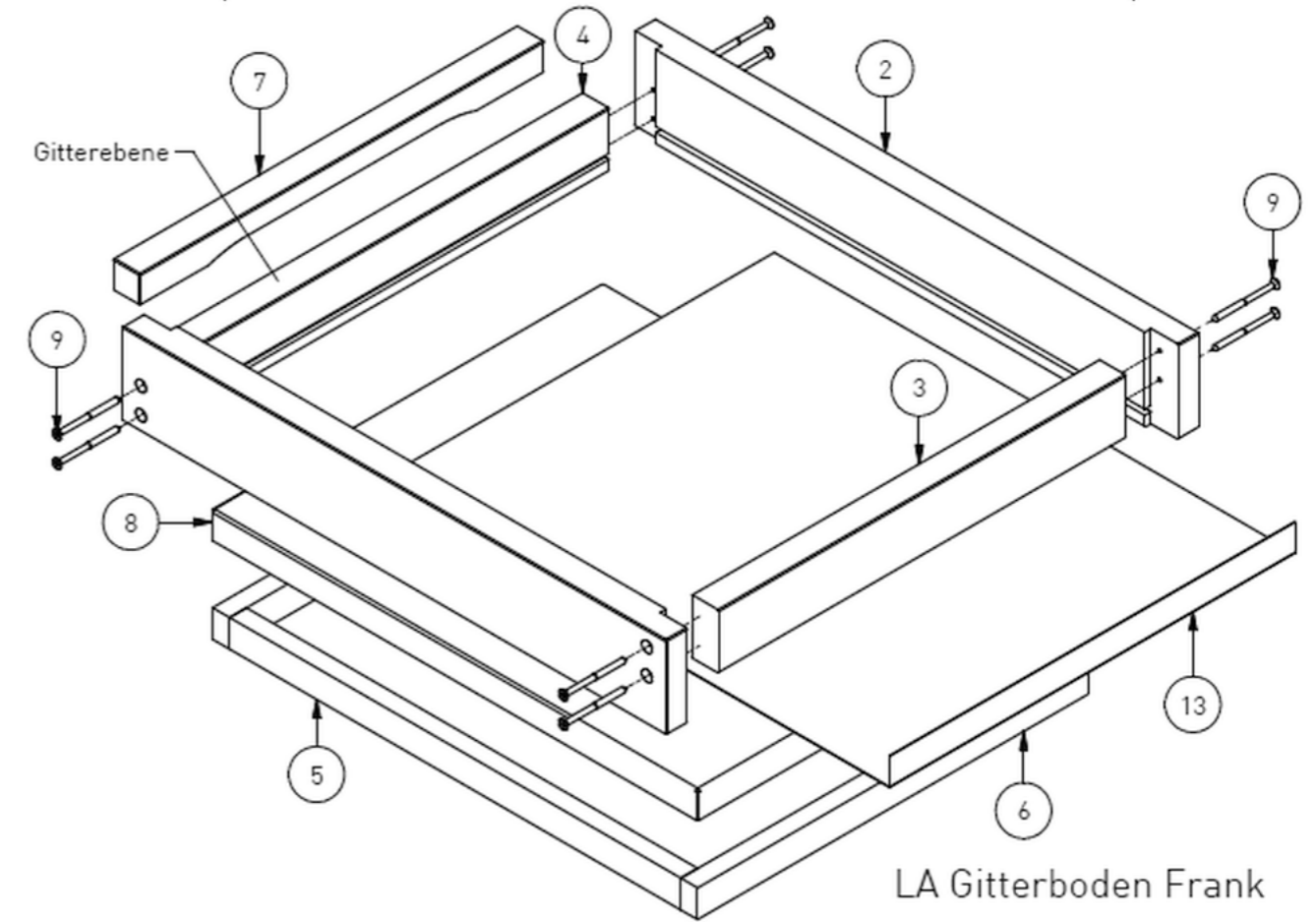
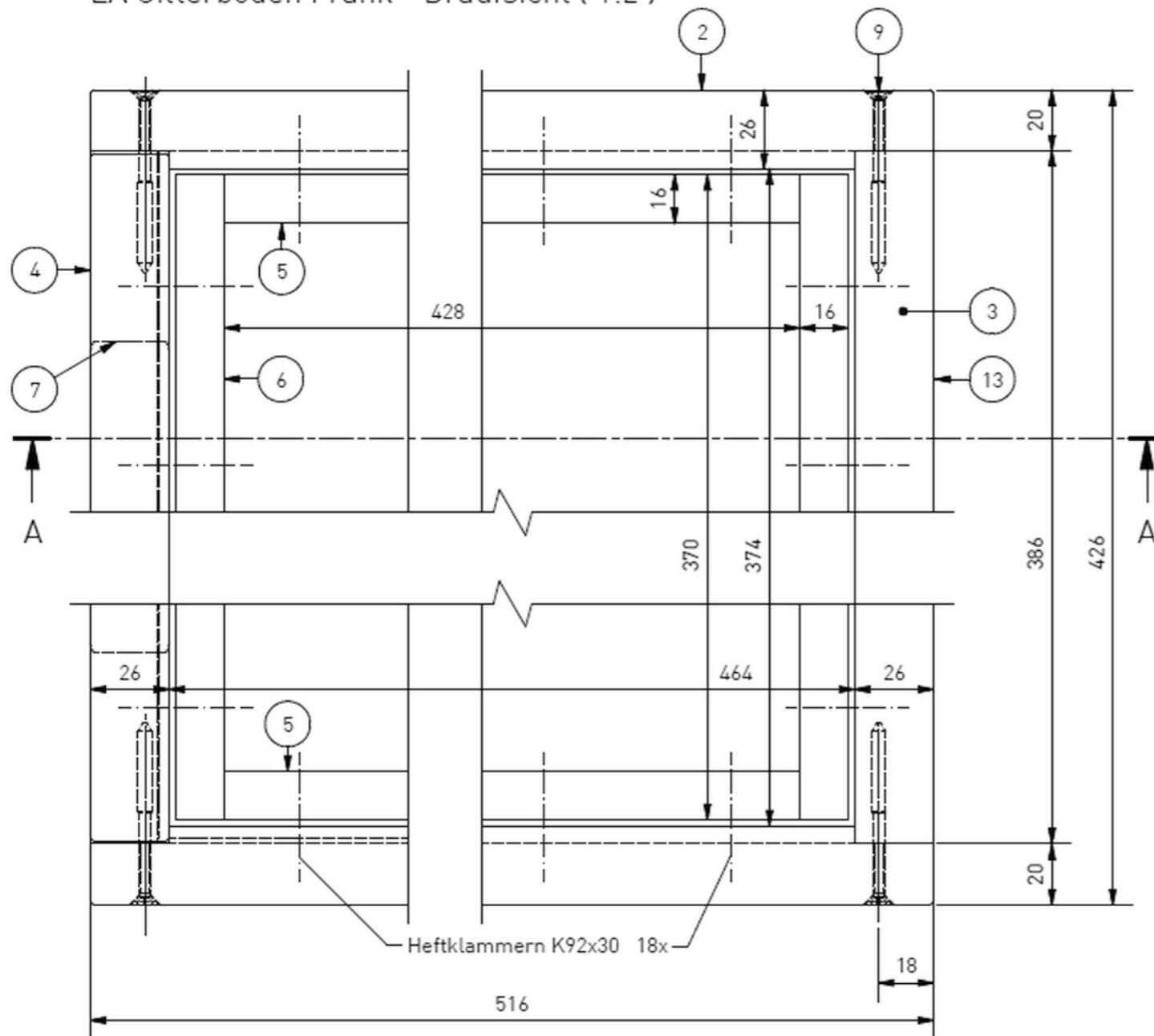


Beispiele von Zusammenstellungen im falzlosen LA Beutensystem

Magazinbeute - falzloses System, kompatibel mit Langstroth, Dadant (US) und Zander				
LA Langstroth	Blattgröße: A3	Blatt-Nr: 1	gez: Frank	
Frank Geffke		Veröffentlicht unter der Creative Commons Lizenz CC-BY-ND		
Mühlackener Str. 12, A-4101 Feldkirchen		http://www.frankgeffke.com		



LA Gitterboden Frank - Draufsicht (1:2)



LA Gitterboden Frank

POS.	STK.	BAUTEIL	BEZEICHNUNG	MATERIAL	STÄRKE	LÄNGE	BREITE	BEMERKUNG
13	1	30031220	BodenBlechSchieber	Stahl verzinkt	1	494	384	alt.: Alu
9	8	30031011	Spax 4.5x60	Stahl	5	60		
8	1	30031008	BodenGitterNiro 8 Mesh	Niro 1.4301	1	500	410	
7	1	30030126	FluglochKeil	Holz Lärche	26	384	26	alt: KI, FI
6	2	30031006	GitterLeisteQuer	Holz Lärche	16	370	1	alt: KI, FI
5	2	30031005	GitterLeisteLängs	Holz Lärche	26	428	16	alt: KI, FI
4	1	30031004	BodenQuerFront	Holz Lärche	26	386	52	alt: KI, FI
3	1	30031003	BodenQuerHinten	Holz Lärche	26	386	52	alt: KI, FI
2	1	30031002	BodenLängsRechts	Holz Lärche	26	516	78	alt: KI, FI
1	1	30031001	BodenLängsLinks	Holz Lärche	26	516	78	alt: KI, FI

Magazinbeute - falzloses System, kompatibel mit Langstroth, Dadant (US) und Zander

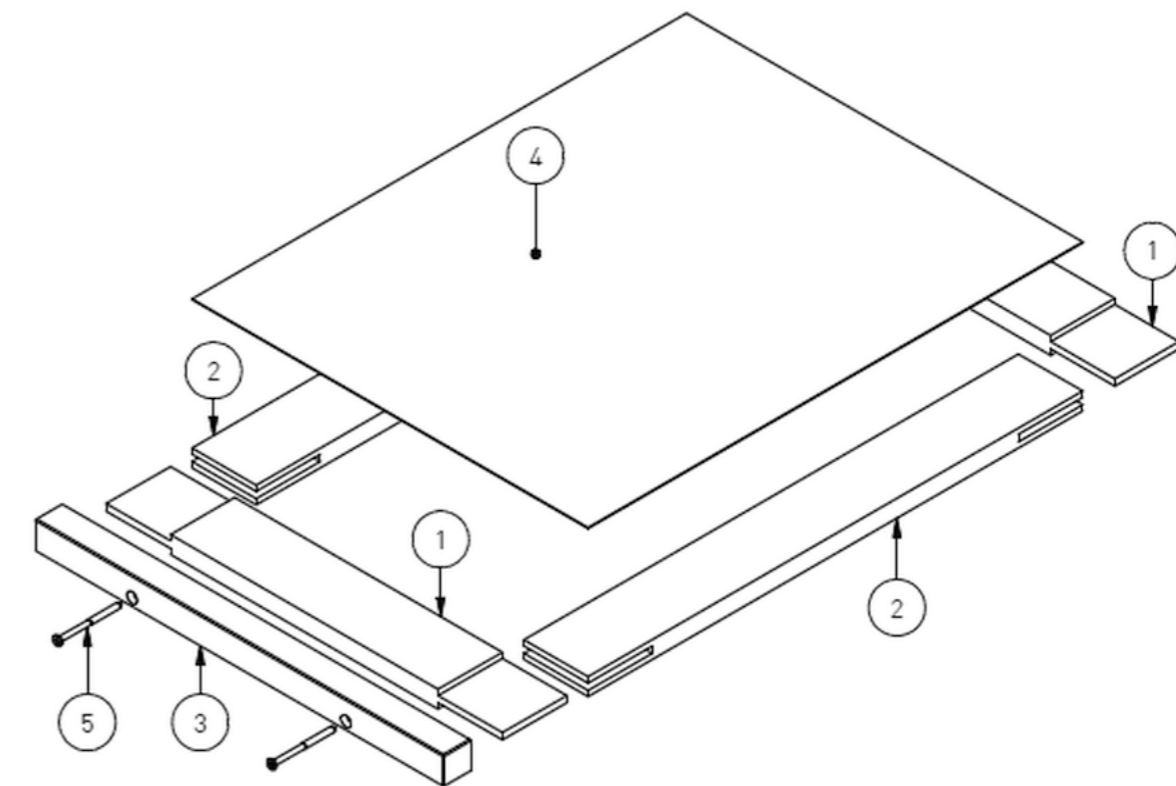
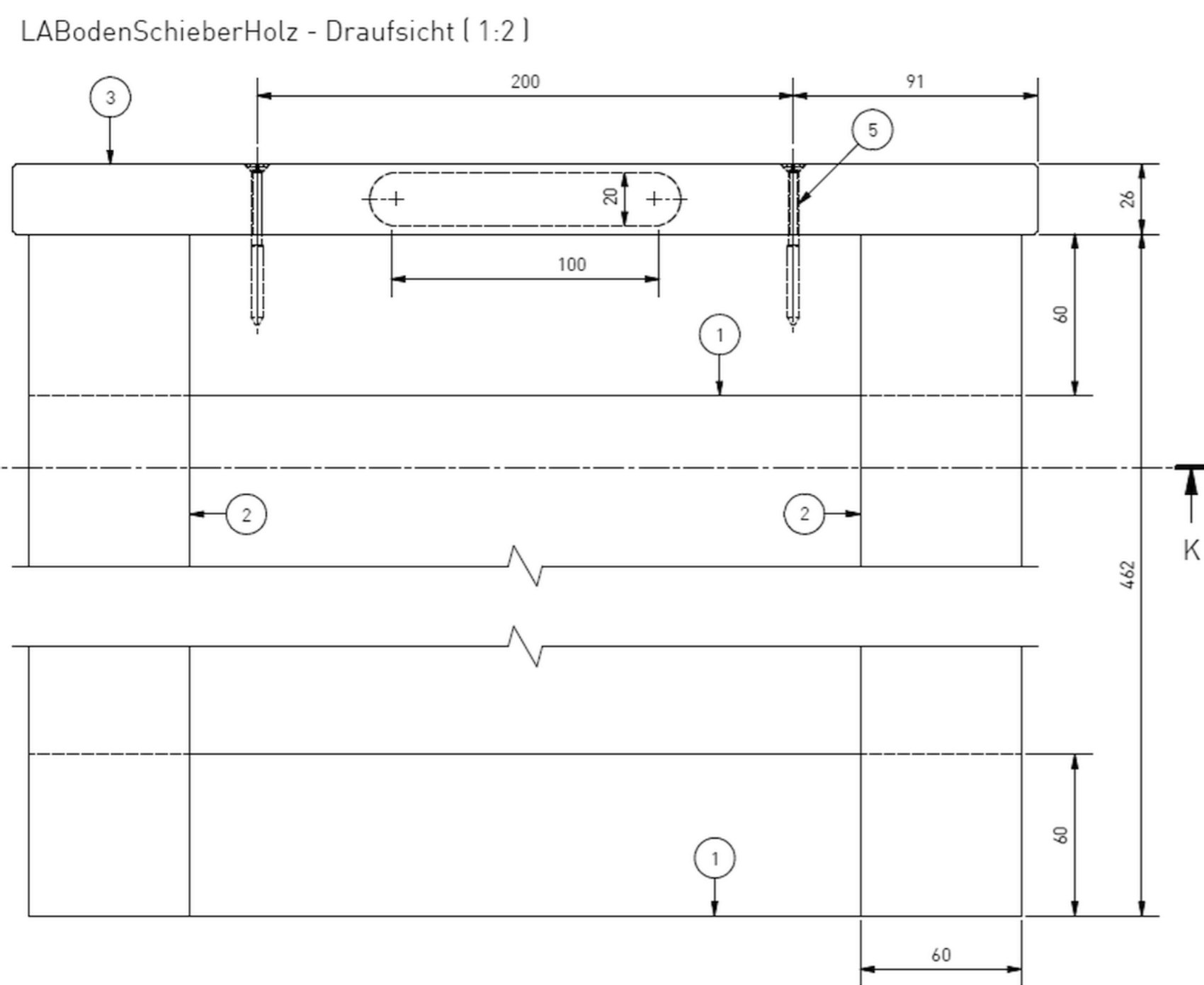
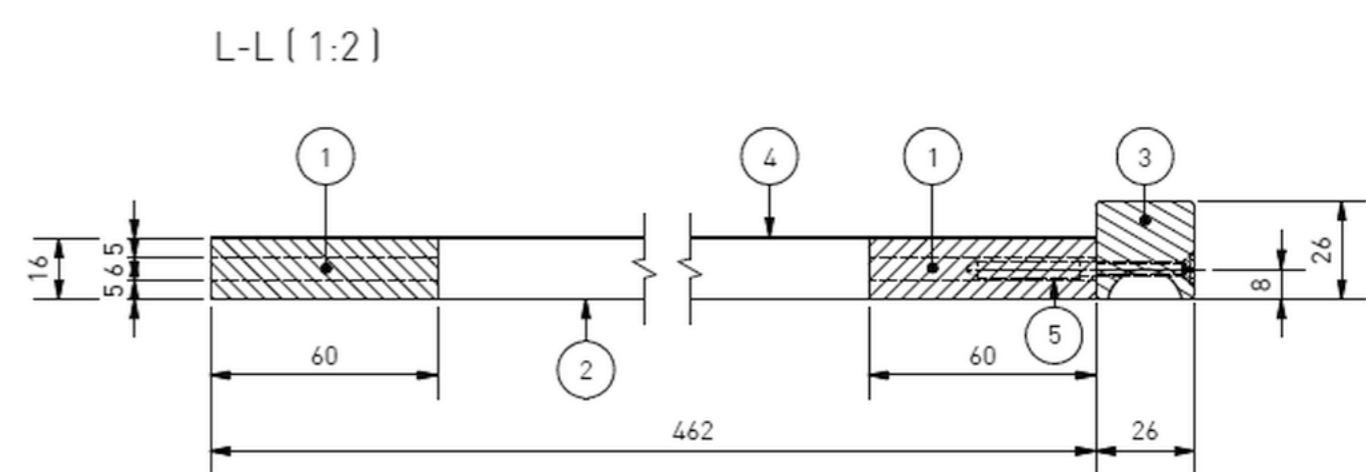
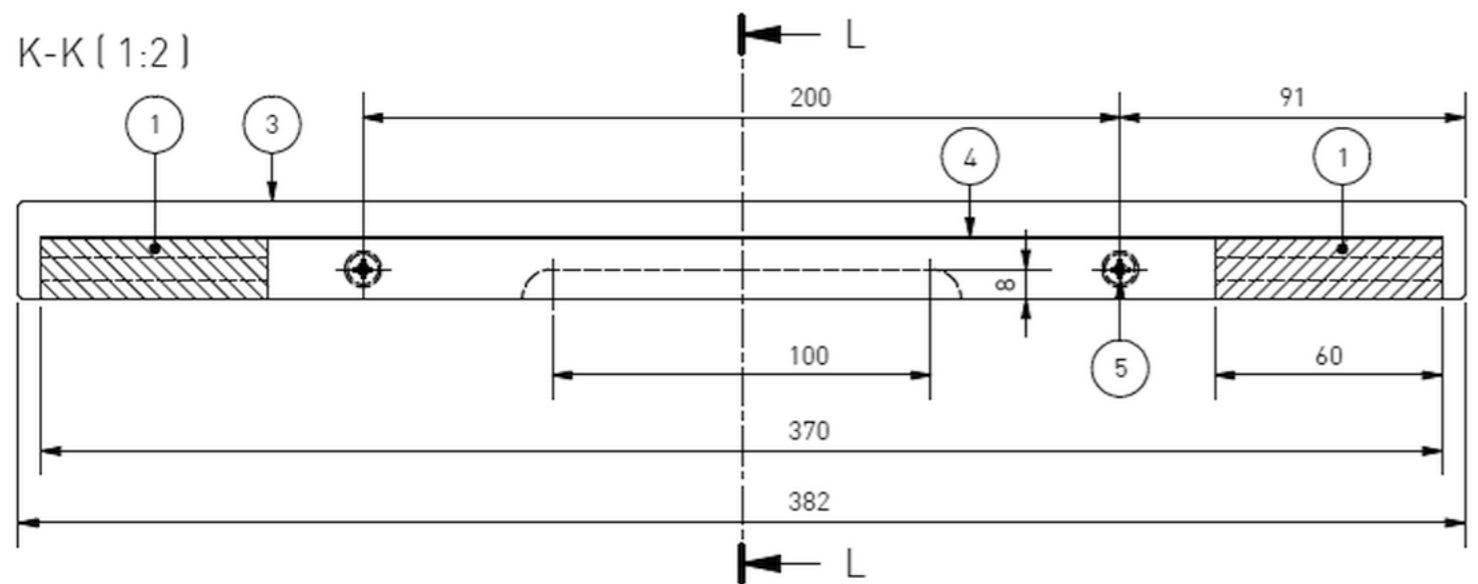


LA Gitterboden Frank Blattgröße: A3 Blatt-Nr: 2 gez: Frank 14.02.2015

Frank Geffke Veröffentlicht unter der Creative Commons Lizenz CC-BY-ND

Mühlackener Str. 12, A-4101 Feldkirchen <http://www.frankgeffke.com>

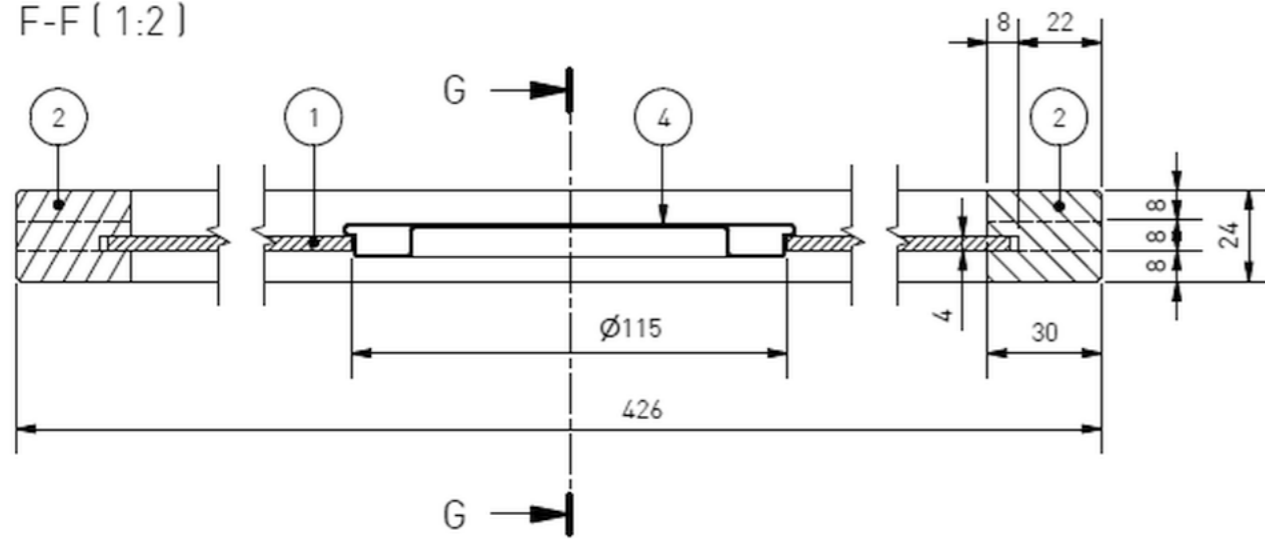




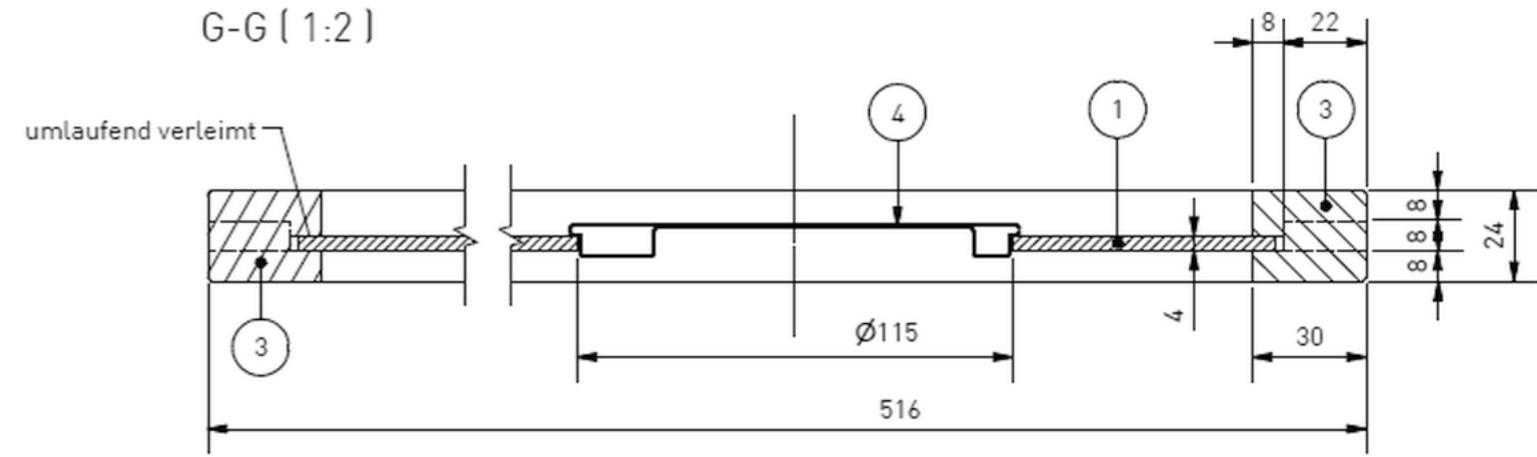
LABodenSchieberHolz

POS.	STK.	BAUTEIL	BEZEICHNUNG	MATERIAL	STÄRKE	LÄNGE	BREITE	BEMERKUNG
5	2	30031011	Spax 4.5x60	Stahl	4,5	60		
4	1	30031104	LABodenSchieberBlech	EN AW-1050 A	0,5	462	370	Al 99,5
3	1	30031103	LABodenSchieberGriff	Holz Lärche	26,0	382	26	alt: KI, FI
2	2	30031101	LABodenSchieberLängs	Holz Fichte	16,0	462	60	alt: KI, LÄ
1	2	30031102	LABodenSchieberQuer	Holz Fichte	16,0	370	60	alt: KI, LÄ

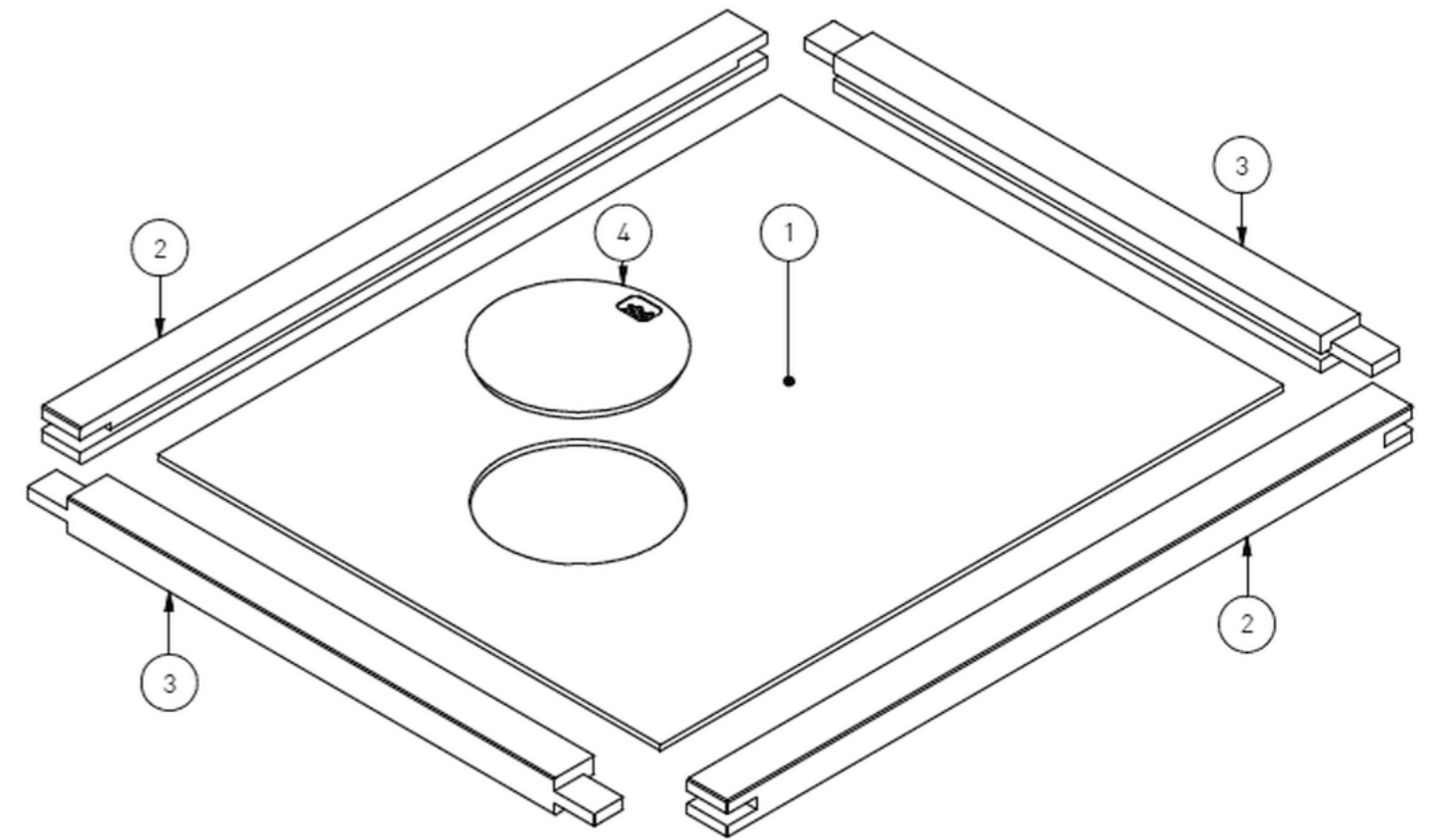
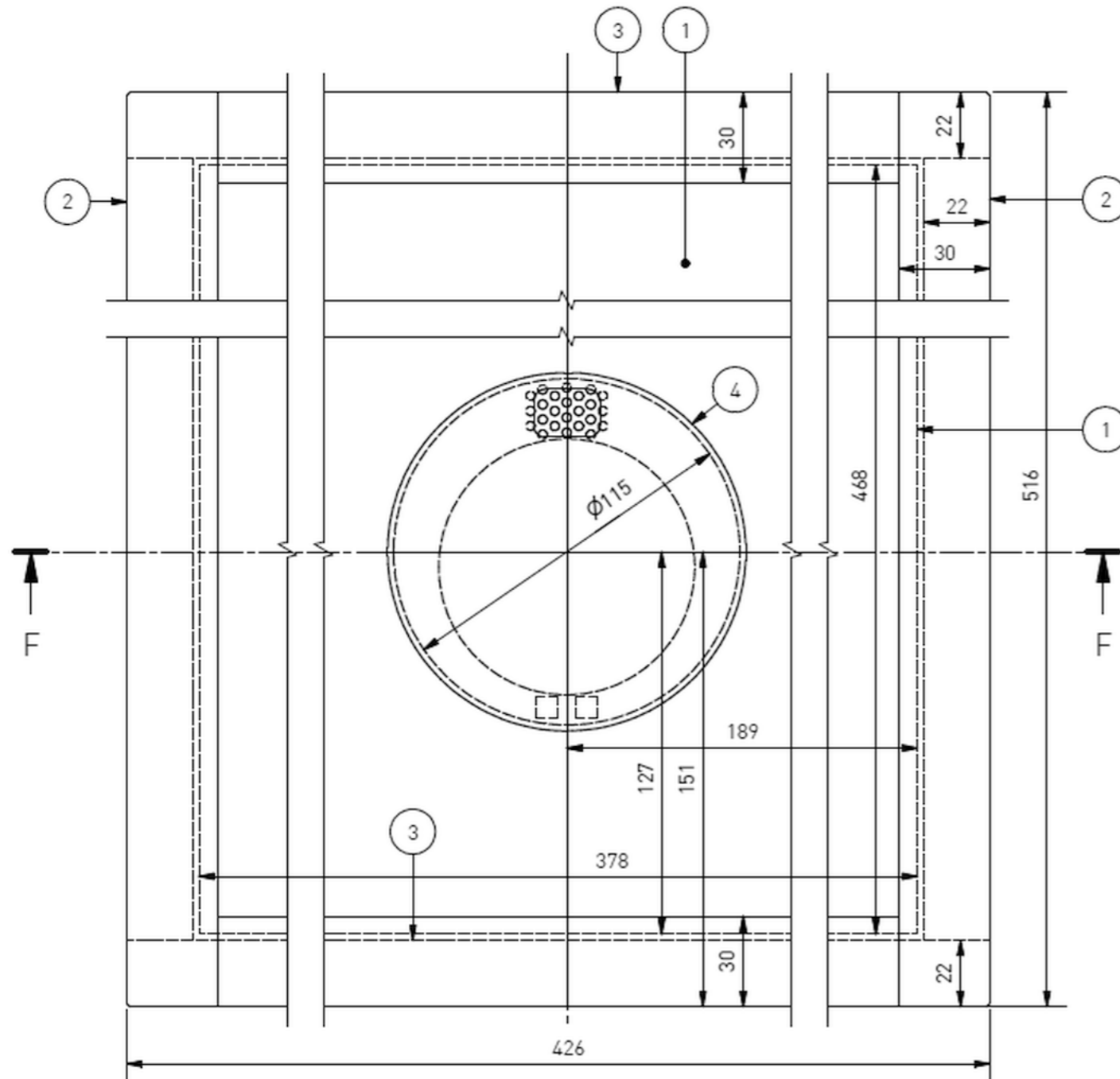
F-F (1:2)



G-G (1:2)



LA InnenDeckel Für Lega - Draufsicht (1:2)



Innen Deckel für Lega Bienenflucht

POS.	STK.	BAUTEIL	BEZEICHNUNG	MATERIAL	STÄRKE	LÄNGE	BREITE	BEMERKUNG
4	1	30041040	BienenfluchtLega	Stahl verzinkt	9	119	119	Loch D=115
3	2	30041020	InnenDeckelQuer	Fi Holz	24	426	30	alt: KI
2	2	30041010	InneDeckelLängs	Fi Holz	24	516	30	alt: KI
1	1	30041030	InnenDeckelPlatte	Sperrholz	4	468	378	OKU, BI, KI

Magazinbeute - falzloses System, kompatibel mit Langstroth, Dadant (US) und Zander



LA InnenDeckel Für Lega Blattgröße: A3 Blatt-Nr: 4 gez: Frank

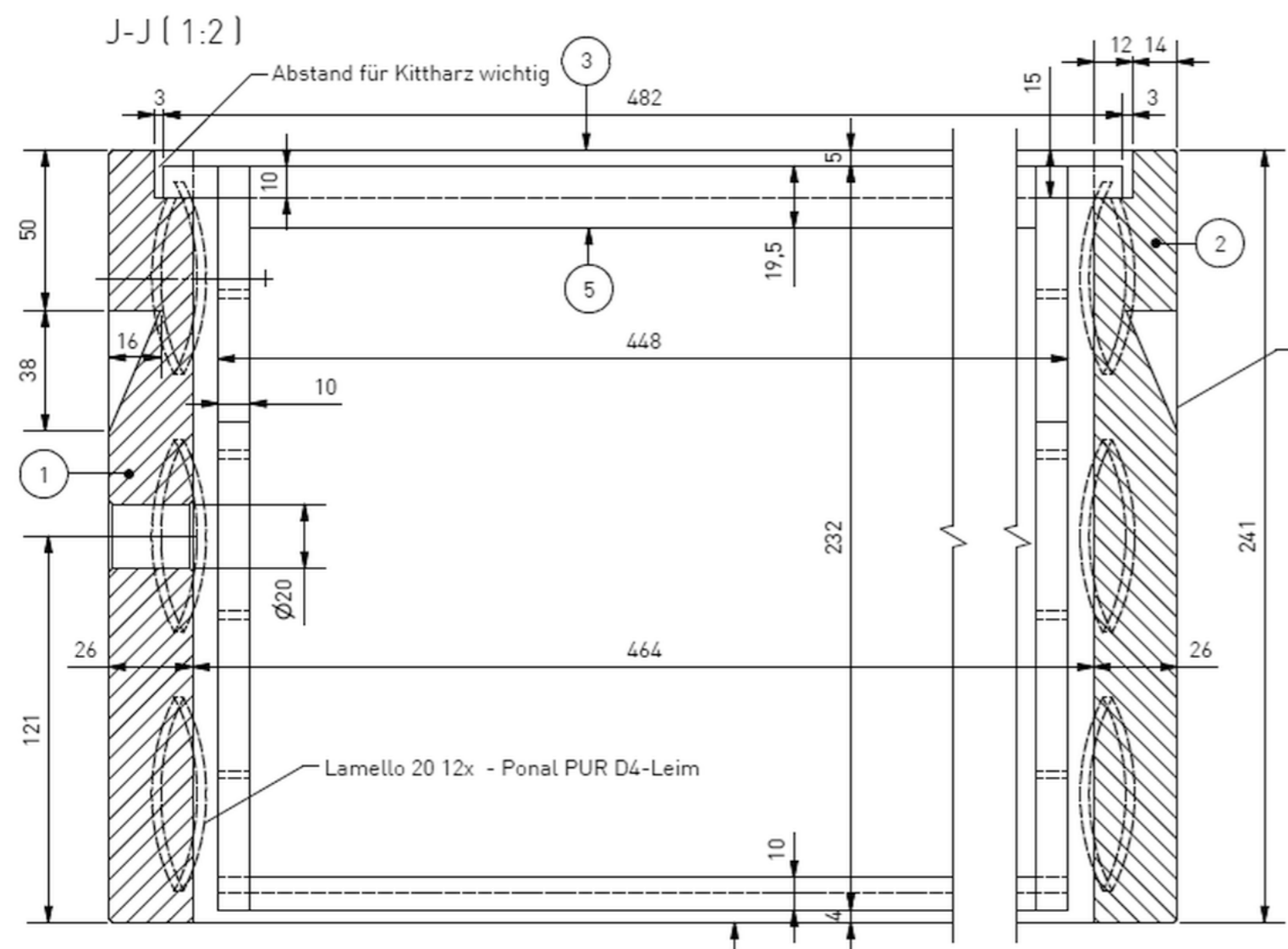
14.02.2015

Frank Geffke Veröffentlicht unter der Creative Commons Lizenz CC-BY-ND

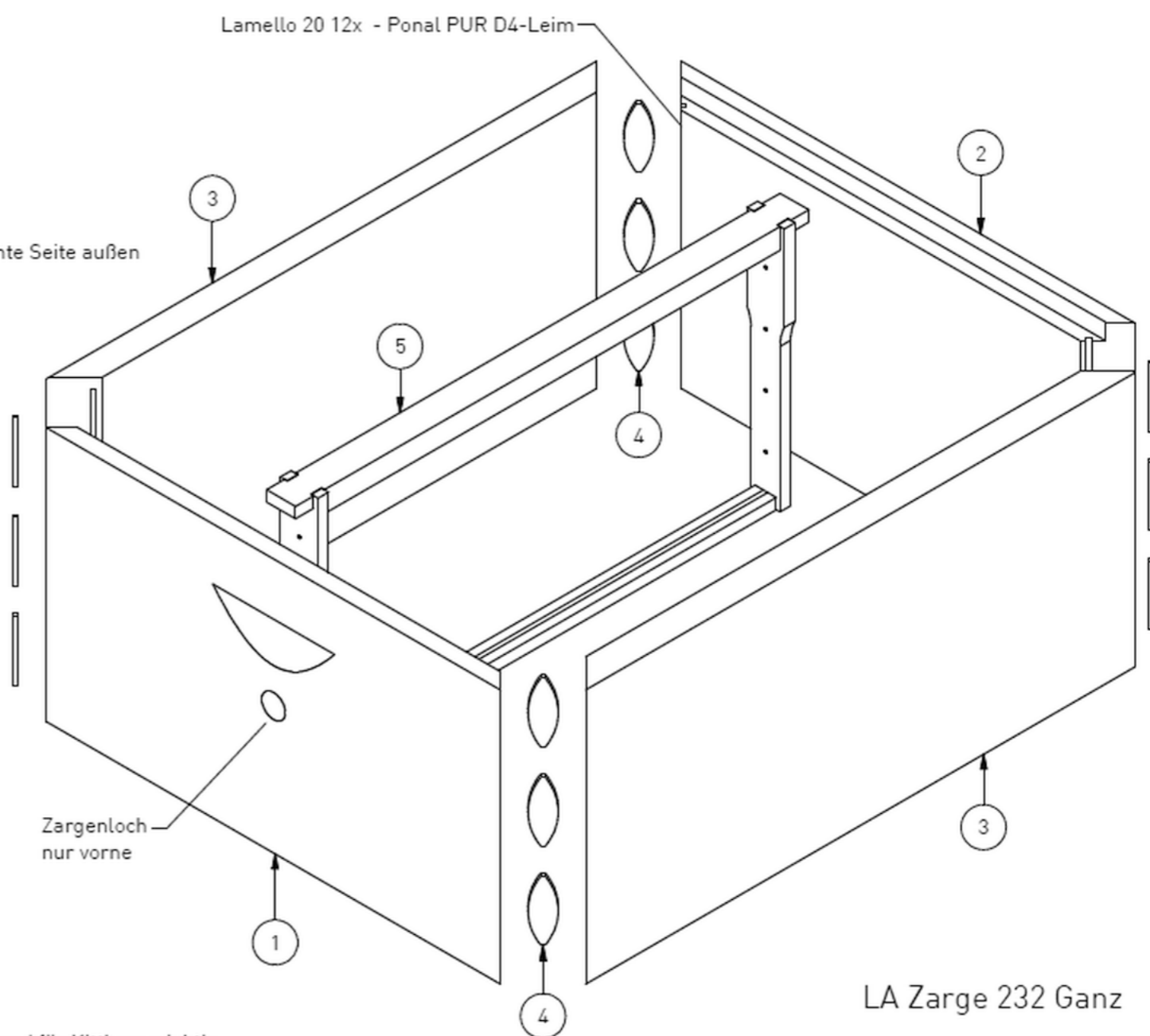
Mühlackener Str. 12, A-4101 Feldkirchen

<http://www.frankgeffke.com>

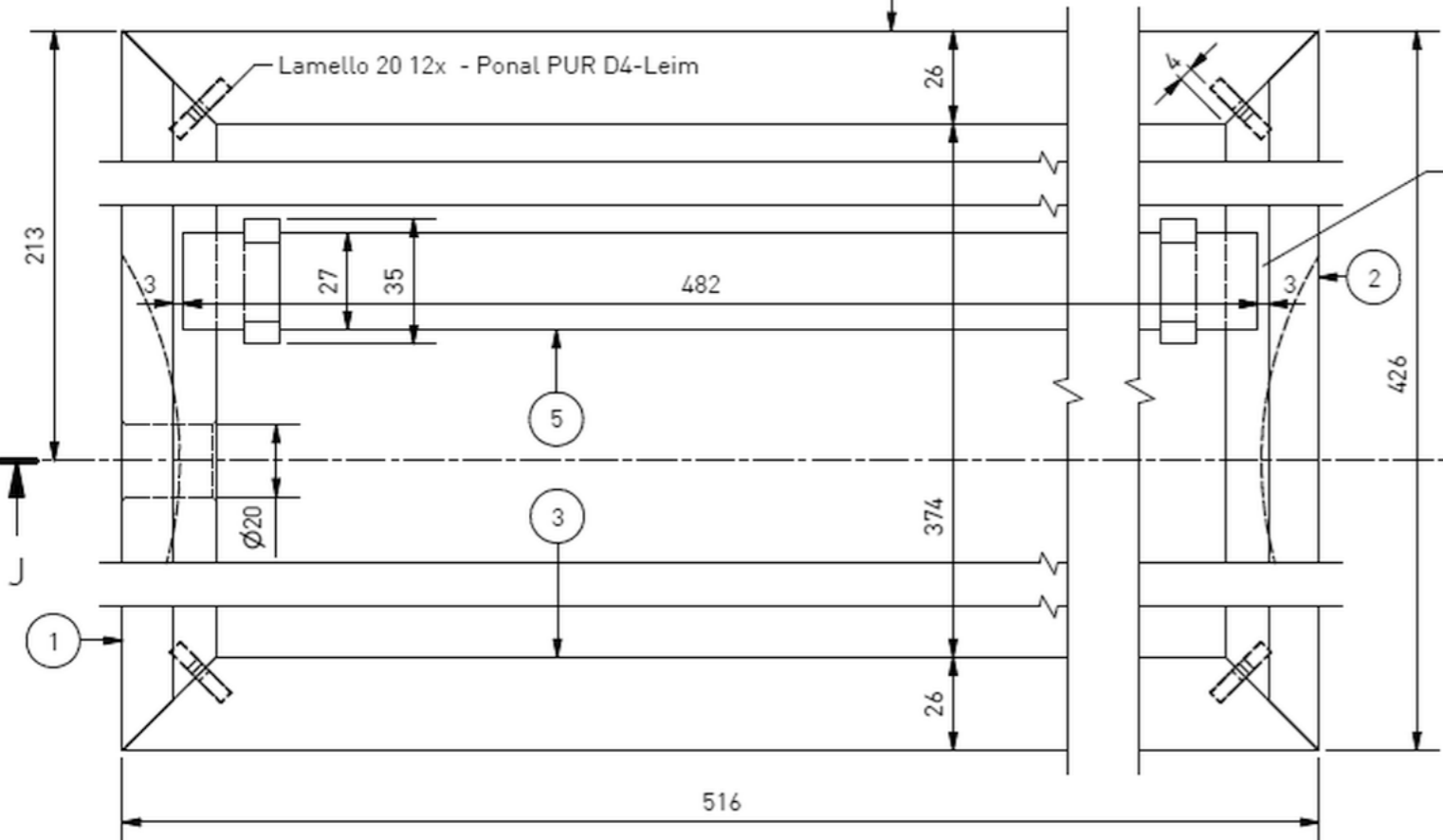




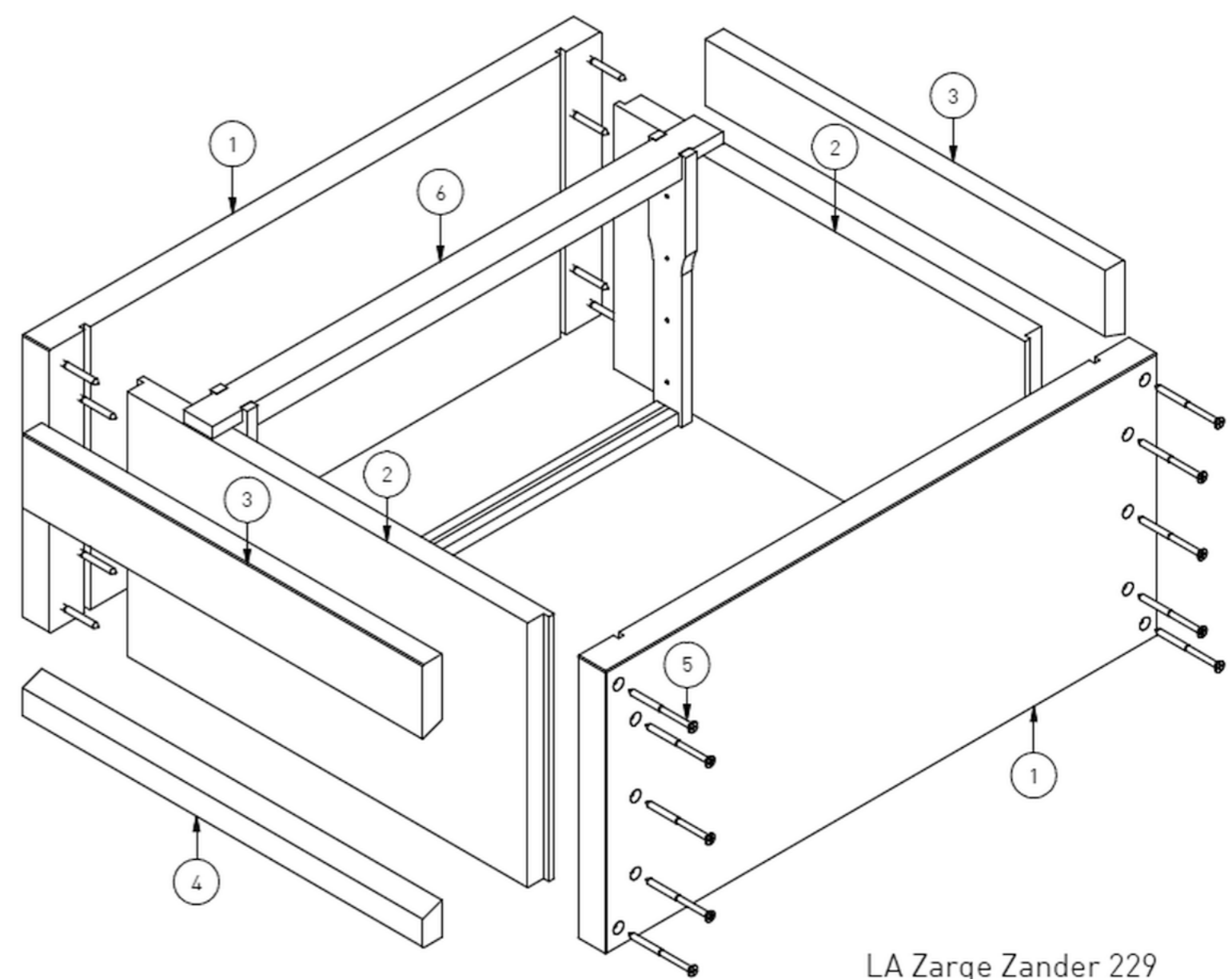
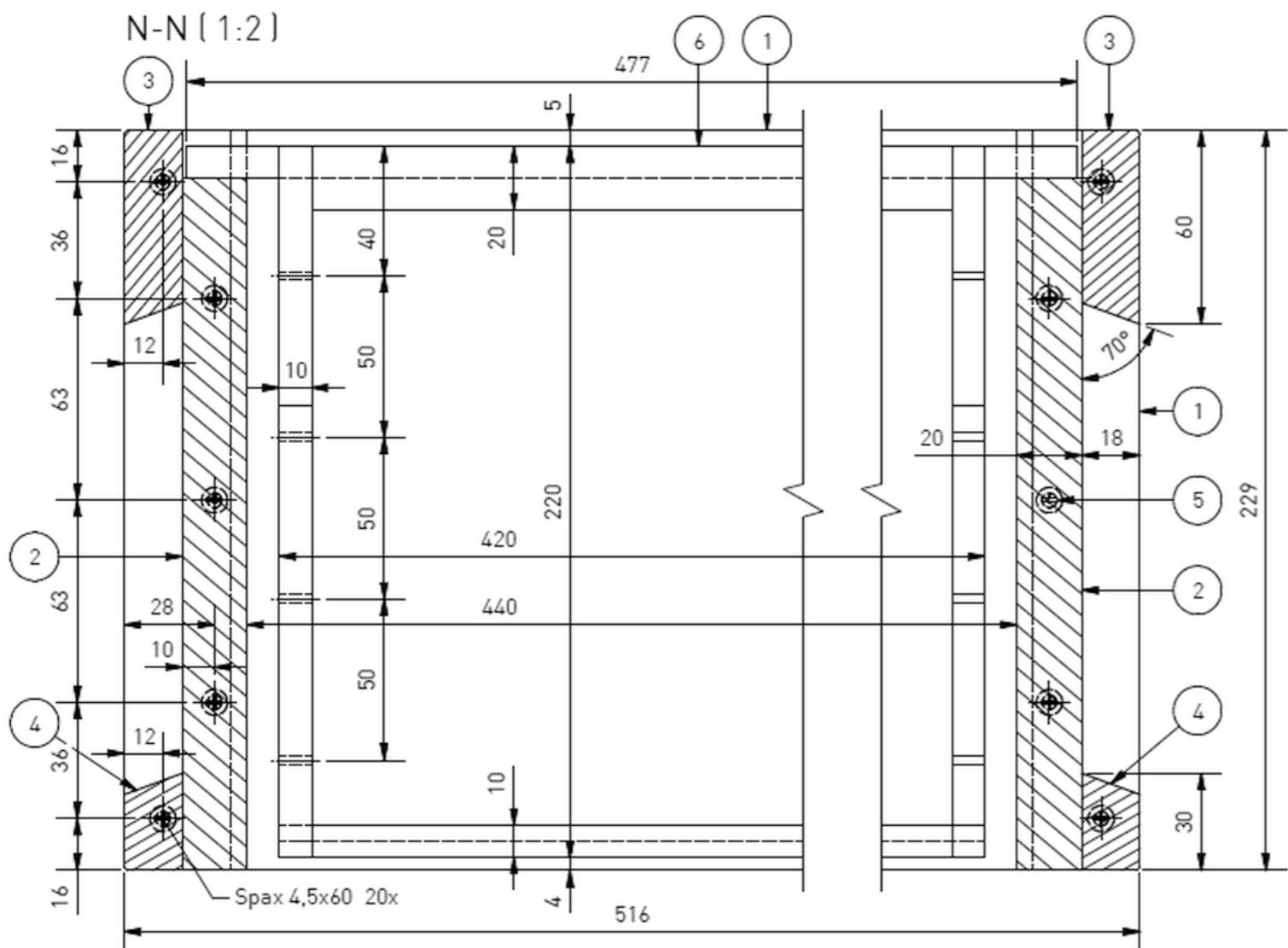
LA Zarge 232 Ganz - Draufsicht (1:2)



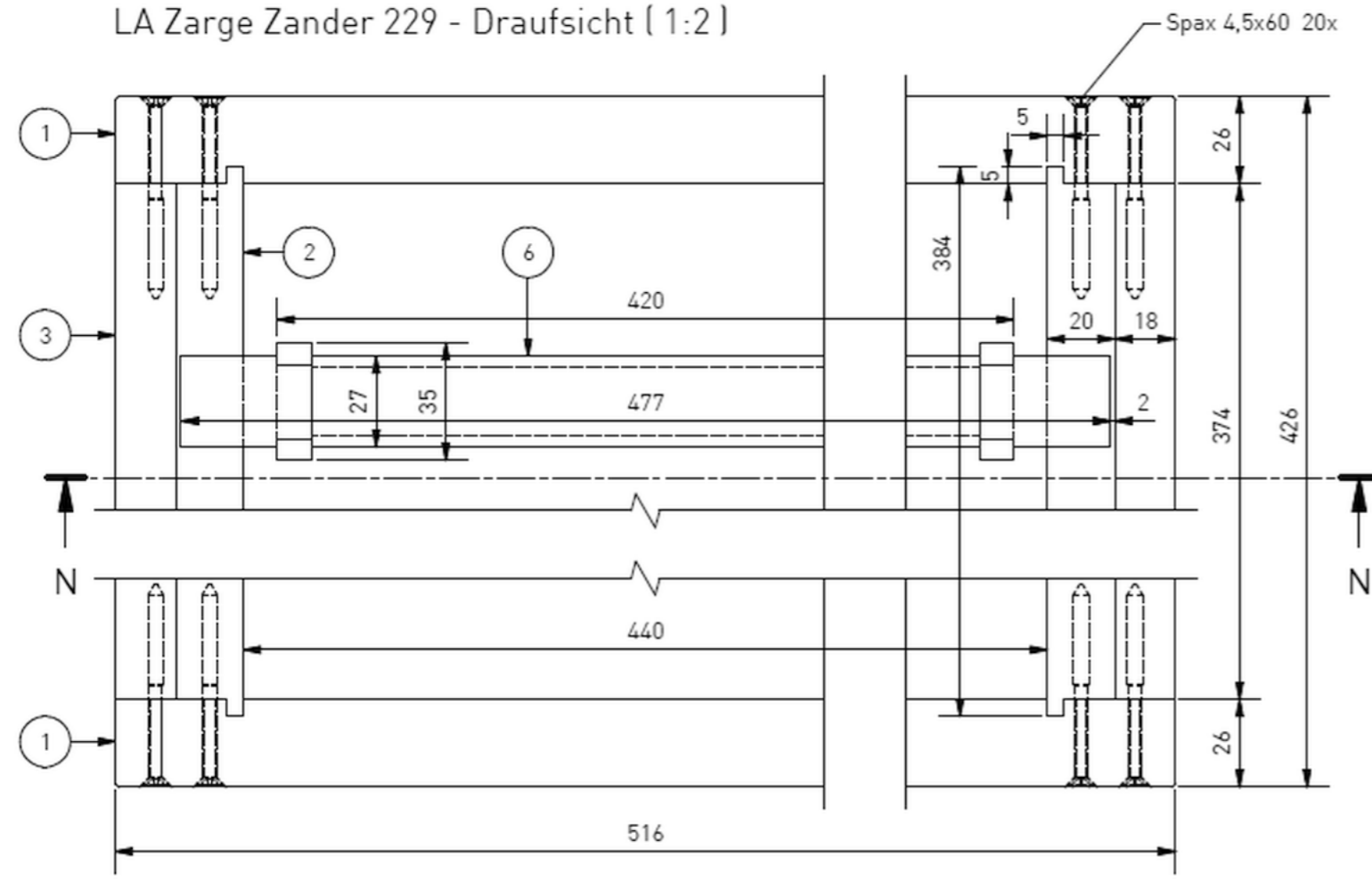
LA Zarge 232 Ganz



POS.	STK.	BAUTEIL	BEZEICHNUNG	MATERIAL	STÄRKE	LÄNGE	BREITE	BEMERKUNG
5	(1)	30012060	LA Rahmen 232	Holz	35	448	232	
4	12	30021040	Lamello 20	Holz Buche	4	56	20	
3	2	30021010	LA Zarge232Längs	Holz Fichte	26	516	241	alt: KIW
2	1	30021030	LA Zarge232Hinten	Holz Fichte	26	426	241	alt: KIW
1	1	30021020	LA Zarge232QuerVorn	Holz Fichte	26	426	241	alt: KIW



LA Zarge Zander 229 - Draufsicht (1:2)



LA Zarge Zander 229

Durch kleine Anpassungen der Holzstärke und Aufteilung des vertikalen Bienenastandes ist das Hohenheimer Magazin kompatibel mit dem LA Beutensystem.

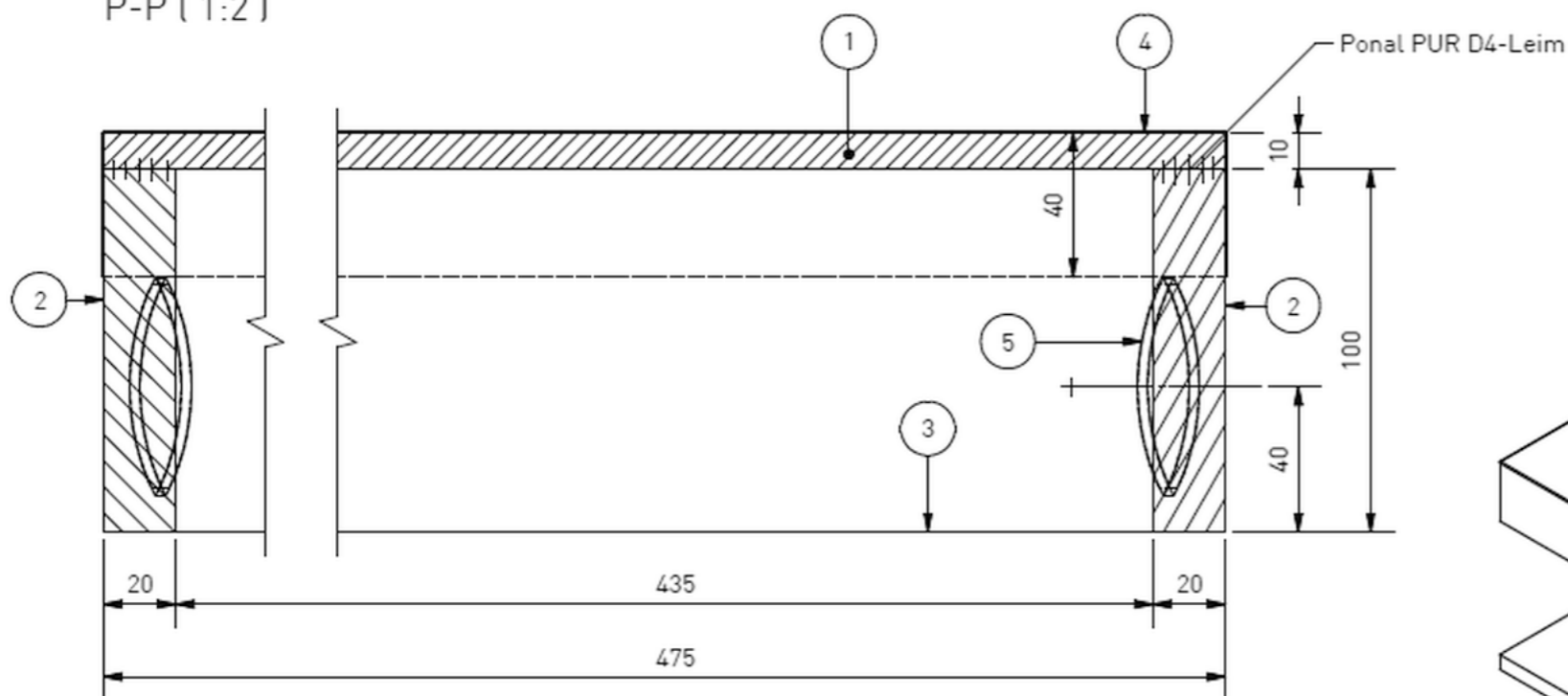
POS.	STK.	BAUTEIL	BEZEICHNUNG	MATERIAL	STÄRKE	LÄNGE	BREITE	BEMERKUNG
6	(1)	30015000	ZARahmen220-10er					
5	20	30031011	Spax 4.5x60	Stahl	4,5	60		
4	2	30023040	Zarge229QuerUnten	Holz Fichte	18,0	374	30	alt: KIW
3	2	30023030	Zarge229Griffleiste	Holz Fichte	18,0	374	60	alt: KIW
2	2	30023020	Zarge229Quer	Holz Fichte	20,0	384	214	alt: KIW
1	2	30023010	Zarge229Längs	Holz Fichte	26,0	516	229	alt: KIW

Magazinbeute - falzloses System, kompatibel mit Langstroth, Dadant (US) und Zander

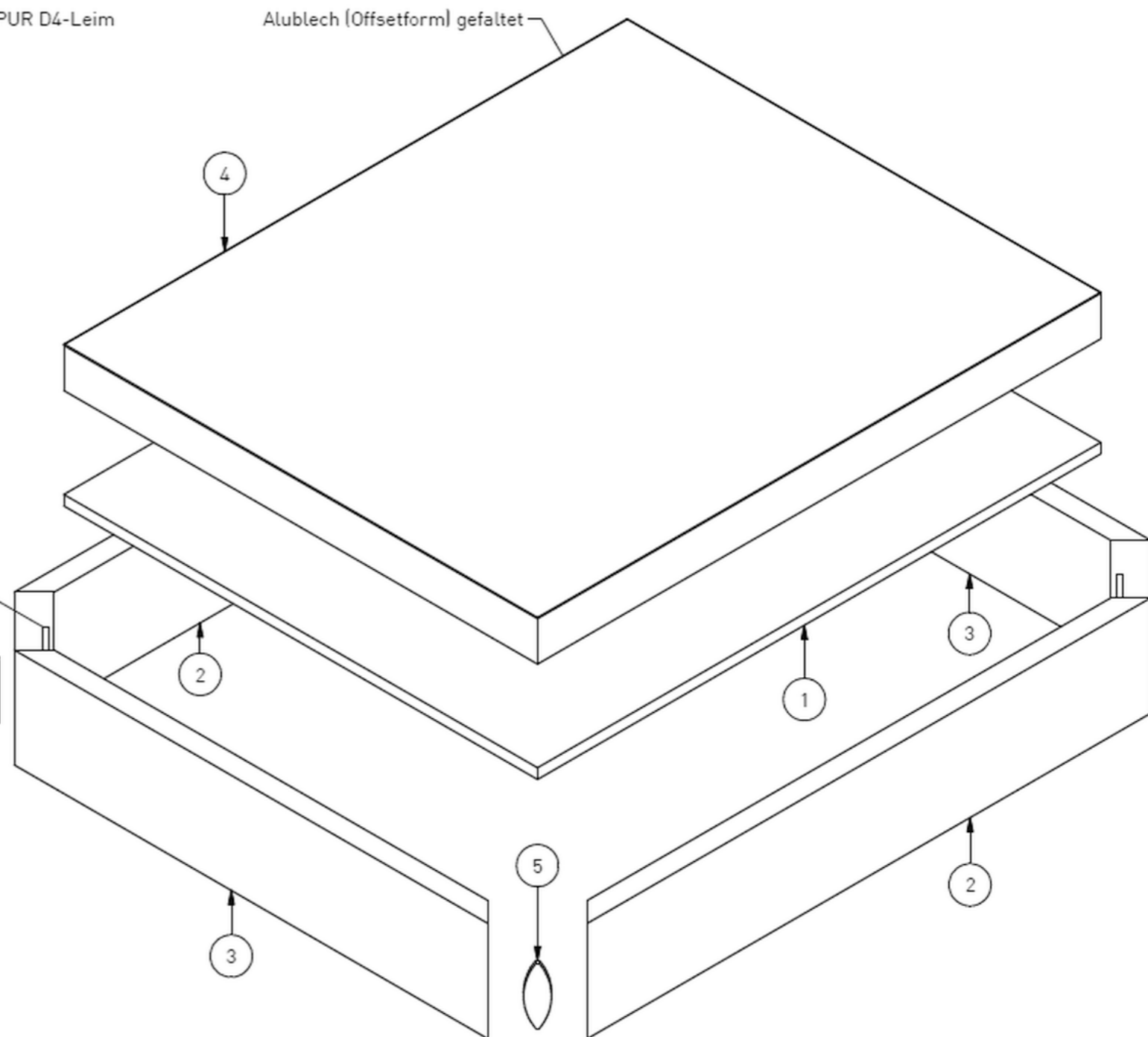
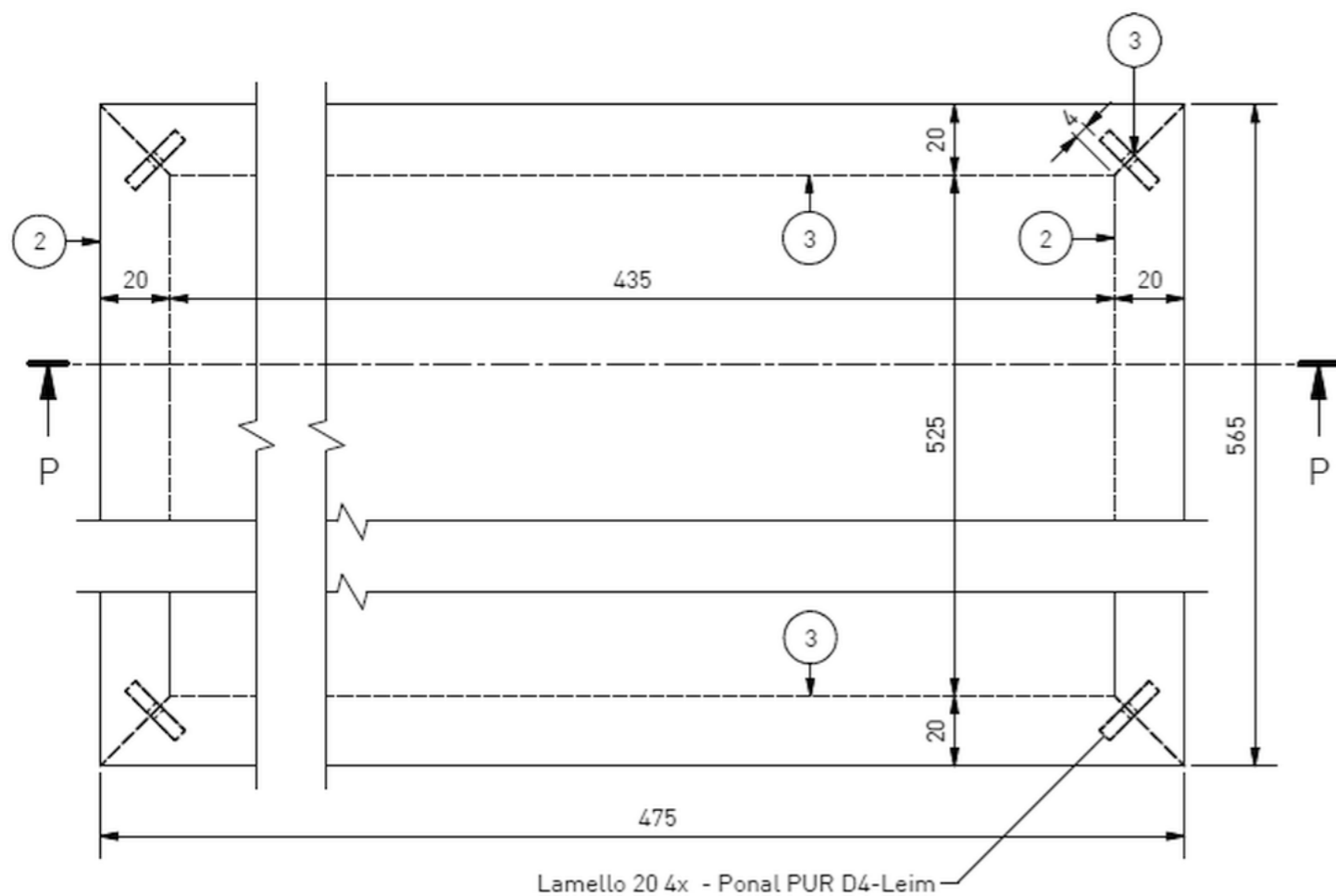
LA Zarge Zander 229 Blattgröße: A3 Blatt-Nr: 6 gez: Frank 14.02.2015

Frank Geffke Veröffentlicht unter der Creative Commons Lizenz CC-BY-ND Mühlackener Str. 12, A-4101 Feldkirchen <http://www.frankgeffke.com>

P-P (1:2)



LASchachtelDachHolz - Draufsicht (1:2)

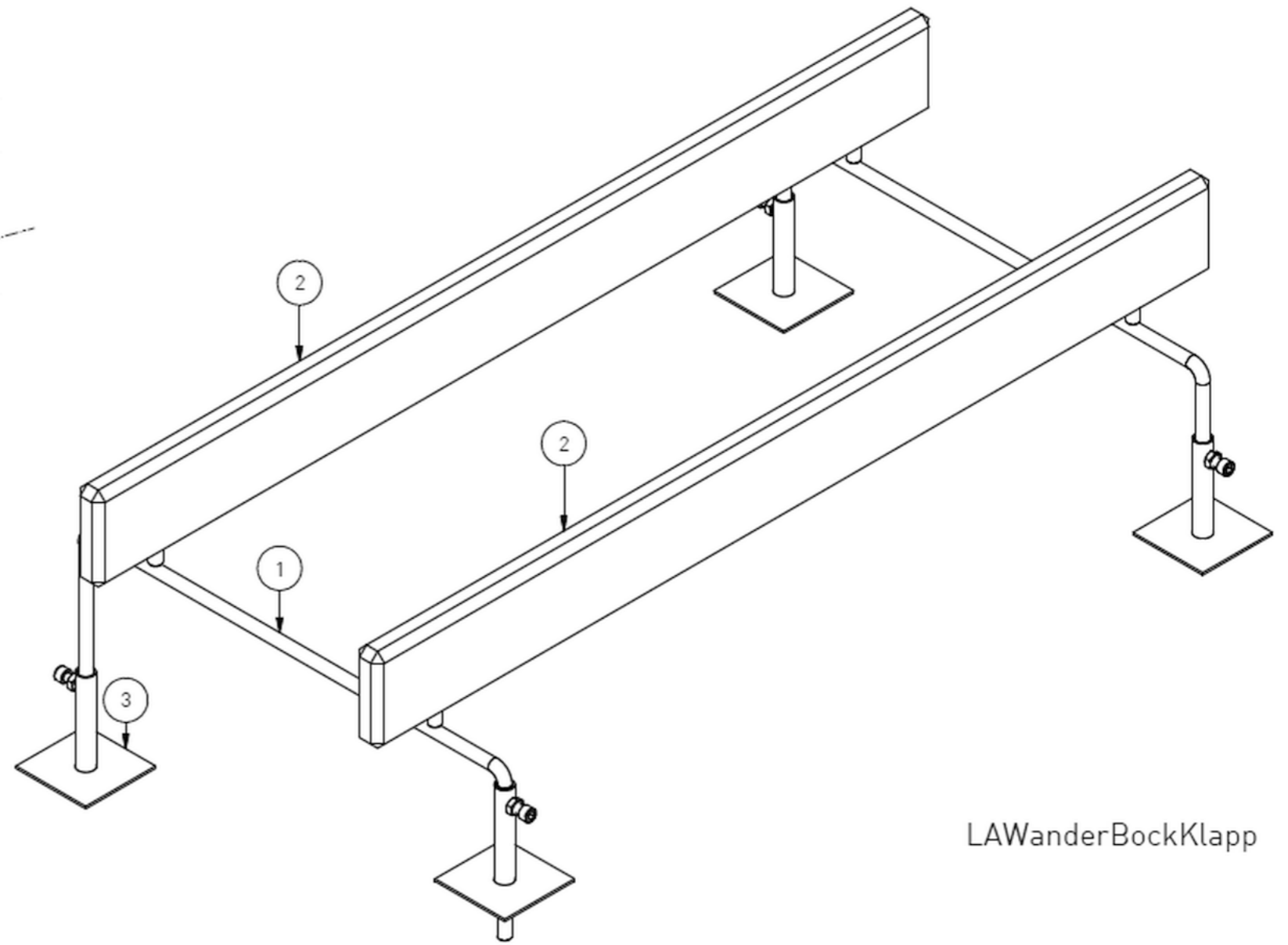
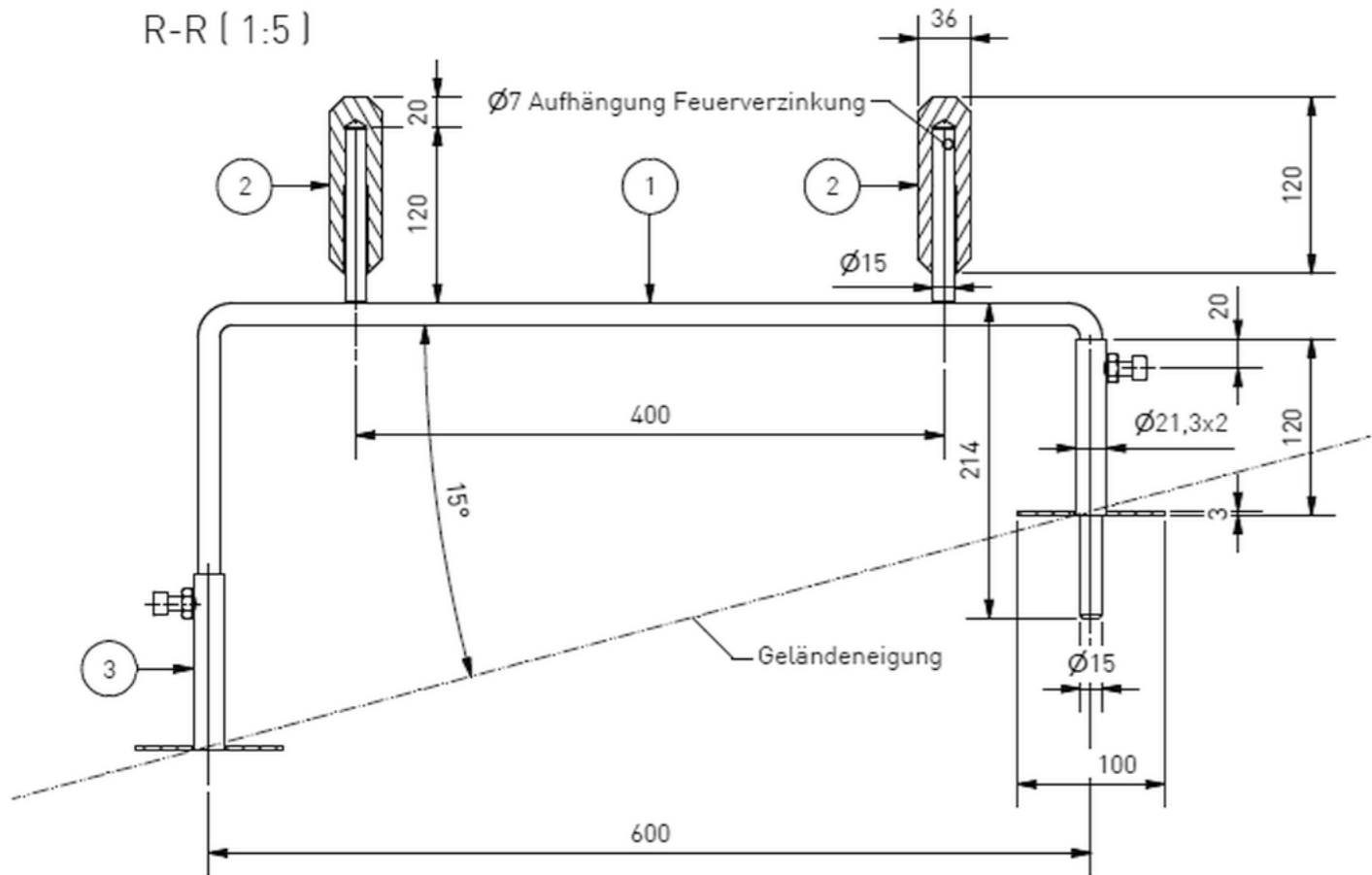


POS.	STK.	BAUTEIL	BEZEICHNUNG	MATERIAL	STÄRKE	LÄNGE	BREITE	BEMERKUNG
5	4	30021040	Lamello 20	Holz Buche	4,0	56	20	
4	1	30044040	LADachBlech	EN AW-1050 A	0,3	644	554	Alu 99,5
3	2	30044020	LADachQuer	Holz Lärche	20,0	475	100	alt: KI, FI
2	2	30044010	LADachLängs	Holz Lärche	20,0	565	100	alt: KI, FI
1	1	30044030	LADachSperrholz	Sperrholz	10,0	565	475	KI, FI, OSB

Magazinbeute - falzloses System, kompatibel mit Langstroth, Dadant (US) und Zander

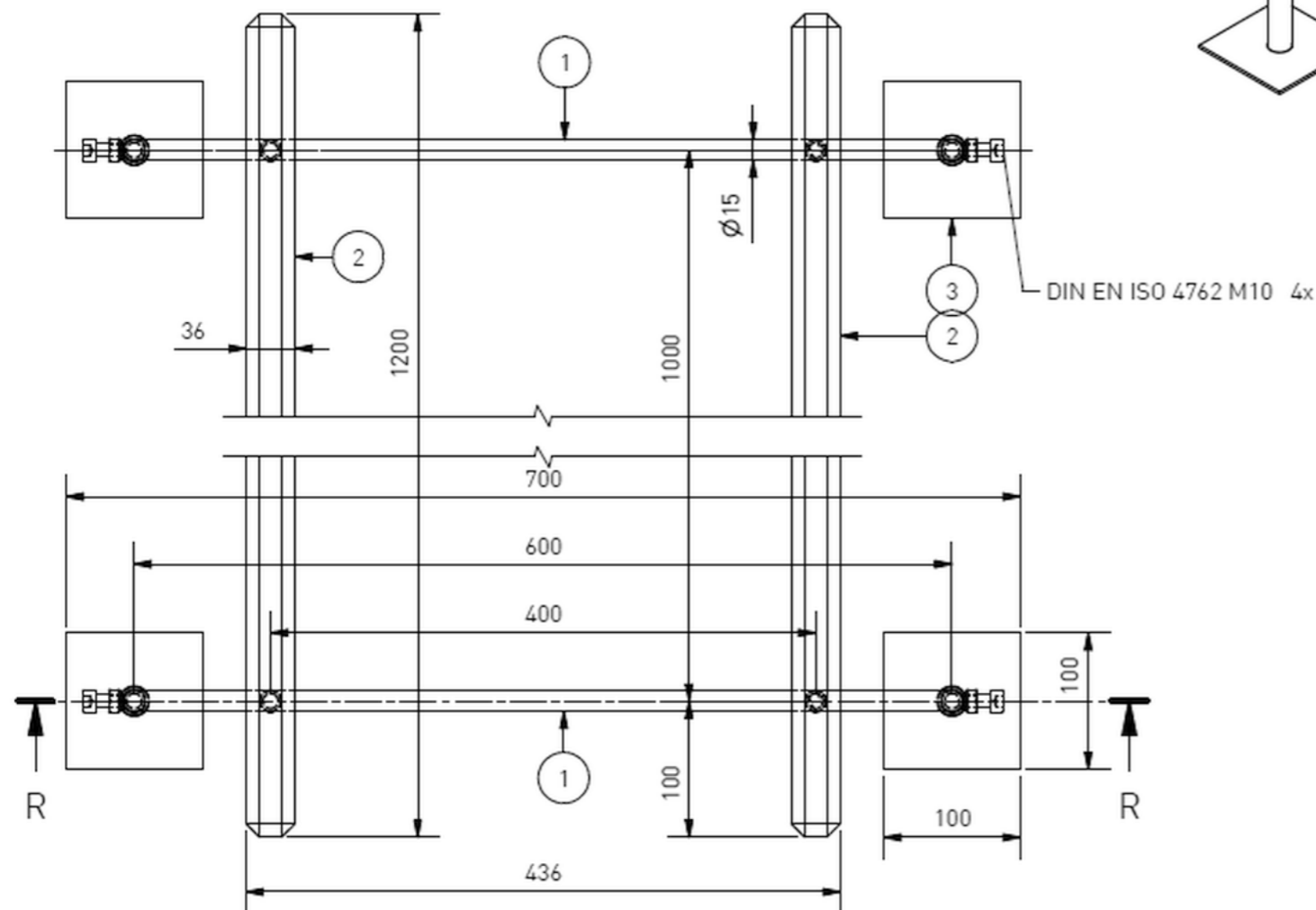


R-R (1:5)



LAWanderBockKlapp

LAWanderBockKlapp - Draufsicht (1:5)



POS.	STK.	BAUTEIL	BEZEICHNUNG	MATERIAL	STÄRKE	LÄNGE	BREITE	BEMERKUNG
3	4		LAWanderBockFuss	Stahl F-verzinkt	100,0	120	100	
2	2	0000000	LAWanderBockHolz	Holz Lärche	36,0	1200	120	
1	2	00000000	LA Stand Bügel	Stahl F-verzinkt	15,0	615	334	

Magazinbeute - falzloses System, kompatibel mit Langstroth, Dadant (US) und Zander



LAWanderBockKlapp Blattgröße: A3 Blatt-Nr: 8 gez: Frank 14.02.2015

Frank Geffke Veröffentlicht unter der Creative Commons Lizenz CC-BY-ND

Mühlackener Str. 12, A-4101 Feldkirchen <http://www.frankgeffke.com>

